

**KONCEPCJA ARCHITEKTONICZA DLA REMONTU  
PRZYSTOSOWAWCZEGO SALI KONFERENCYJNEJ NA SALĘ  
ROZPRAW W BUDYNKU SĄDU OKRĘGOWEGO  
W TARNOBRZEGU**

Obiekt- Budynek Sądu Okręgowego w Tarnobrzegu przy ul.Sienkiewicza 27

Inwestor- Sąd Okręgowy w Tarnobrzegu, ul. Sienkiewicza 27,  
39-400 Tarnobrzeg

Branża- Architektura wnętrz

Projektant- Anna Byczek

Tarnobrzeg, wrzesień 2013

# ZAWARTOŚĆ OPRACOWANIA

## 1.Opis techniczny

## 2.Zestawienie rodzaju prac i materiałów budowlanych

## 3.Opis mebli i krzesel

## 4.Część rysunkowa

Rys nr 1 – skala 1:50

Inwentaryzacja

Rys nr 2 – skala 1:50

Rzut podłogi

Rys nr 3 – skala 1:50

Rzut funkcjonalny

Rys nr 4 – skala 1:50

Rzut sufitu

Rys nr 5 – skala 1:50

Rzut z oświetleniem

Rys nr 6 – skala 1:50

Przekrój

Rys nr 7– skala 1:50

Przekrój

Rys nr 8 – skala 1:50

Zestawienie ślusarskie

Rys nr 9 – skala 1:50

Szafa wnękowa

Rys nr 10 – skala 1:50  
Rzut w kolorze

Rys nr 11  
Przekroje w kolorze

Rys nr 12 i 13  
Wizualizacje

## 1.Podstawa opracowania

Zlecenie inwestora

## 2.Obiekt

Przedmiotem opracowania jest koncepcja przeprojektowania sali konferencyjnej na salę rozpraw.

## 3.Cel i zakres opracowania

Celem opracowania jest projekt wnętrz, opracowanie funkcjonalne i wykończeniowe.

## 4.Dane ogólne

Powierzchnia objęta opracowaniem

ZESTAWIENIE POMIESZCZEŃ			
NR	POMIESZCZENIE	POSADZKA	m2
1	sala rozpraw	parkiet	53,50
2	sala narad	parkiet	17,60
RAZEM [m2]			71,10

## 5.Opis zastanych rozwiązań projektowych

W projekcie zmianie nie podlega układ ścian.

## 6.Opis prac budowlanych

- demontaż drzwi i zamurowanie otworu
- wymiana stropów w obu pomieszczeniach
- wymiana okien w ścianie działowej
- montaż drzwi do sali narad
- cyklinowanie parkietu
- wykucie nadproża
- montaż podestu sędziowskiego
- zabudowa podwieszenia w sali rozpraw

## 7.Dane wykończeniowe

### Ściany-

Zamurować otwór drzwiowy do schowka, ściany wyrównać zaszpacłować.

Obudować płytą GK i przygotować miejsce na szafę pięciodrzwiową pod istniejącym podwieszeniem. W sali narad zabudować rury instalacyjne.

Wszystkie ściany pomalować farbą emulsyjną firmy Tikkurilla, kolor szary NCS S 2005 R80B . Główną frontową ścianę przygotować pod gres firmy Nowa Gala model Zenith 30x60cm.

### Podłoga-

Istniejący parkiet wycyklinować i pokryć lakierem bezbarwnym, półmatowym.

Wykonać podest o wysokości 17cm na konstrukcji drewnianej. Wykończyć parkietem, kolor dąb naturalny . Na całym obwodzie podłogi zamontować listwę przypodłogową w kolorze parkietu.

### Sufity-

W sali rozpraw podwiesić sufit z płyt GK, zaszpachlować łączenia i pomalować białą farbą emulsyjną. Dookoła pomieszczenia obniżyć sufit o 24cm na szerokość 50cm. Zamontować sufitowe oprawy oświetleniowe, klimatyzację i czujniki przeciwpożarowe. W sali narad nowy strop kasetonowy.

### Okna i drzwi-

Okna wmontować w istniejący otwór. Wszystkie ramy wykonane z aluminium w kolorze szarym (RAL 9006). Potrójne okna ,uchylne. Przygotować nowy otwór na miejsce nowych drzwi. W drzwiach szkło bezpieczne, matowe, ramy jak wyżej.

### Oświetlenie-

Sala rozpraw – montaż opraw w stropie podwieszonym typu KT 254. P-AM Es-System w ilości 6 szt. oraz oprawy halogenowe w belkach z płyt GK w ilości 5 szt.

Sala narad – montaż opraw kasetonowych typu TBS 260 w ilości 3 szt.

### Uwagi końcowe

**Realizacja i odbiór robót muszą być prowadzone zgodnie z „Warunkami technicznymi wykonania i odbioru robót budowlano-montażowych” - Tom I Budownictwo ogólne cz.1, wydanymi przez Instytut Techniki Budowlanej - Arkady W-wa 1989 rok.**

**Wszystkie prace budowlane powinny być prowadzone przez wykwalifikowanych i uprawnionych pracowników lub firmy budowlane z zachowaniem ogólnych i branżowych przepisów budowlanych.**

## ZESTAWIENIE RODZAJU PRAC I MATERIAŁÓW BUDOWLANYCH

### SALA ROZPRAW

Obszar	Materiały	Wykończenie
Podłoga	Parkiet drewniany	Cyklinowanie podłogi zastanej, lakier bezbarwny półmat.
Podłoga podest	Konstrukcja drewniana	Parkiet drewniany. Jasny dąb.
Sufit	Sufit podwieszony z płyt gipskartonowych.	Malowanie białą farbą emulsyjną.
Cokół		listwa przypodłogowa - wys. 3 cm w kolorze podłogi, półmat
Ściany		Malowanie farbą emulsyjną. Tikurilla. Kolor szary NCS S 2005 R80B
Ściana główna		Płytki gres 60/30cm strukturalne, szare. Nowa Gala, model ZN 14 Zenith
Okno, drzwi		Ramy aluminiowe Aluminium Blanc RAL 9006
Inne	1X fotel prokulantki	PRESTIGE R GTP
	1X szafa pięciodrzwiowa	
	5X ławka 150cm	
	1X ławka 100 cm	
	2X biurko 150 cm	
	1X biurko 100 cm	
	1X biurko sędziowskie 355 cm	
	1X mównica	
	3X krzesło prawnicze	np. ZIGB Piast

**SALA NARAD**

Obszar	Materiały	Wykończenie
Podłoga	Parkiet drewniany	Cyklinowanie podłogi zastanej, lakier bezbarwny, półmatowy
Ściany		Malowanie farbą emulsyjną. Tikurilla. Kolor szary NCS S 2005 R80B
Grzejnik	nowy	Biały, aluminiowy
Parapet	Deska drewniana	Malowanie farbą olejną na biało.
Inne	1X stół	
	3X krzesło	INFINITA VISTOR ARM- ZIGB

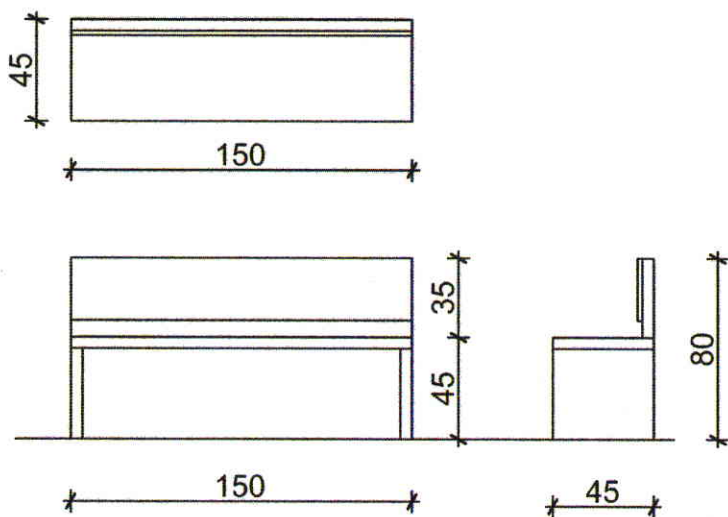


## OPIS MEBLI I KRZESEŁ

### ŁAWKI

Ławki o wymiarach zewnętrznych 80 cm wysokości, 45 cm głębokości i 150 cm i 100 cm długości.

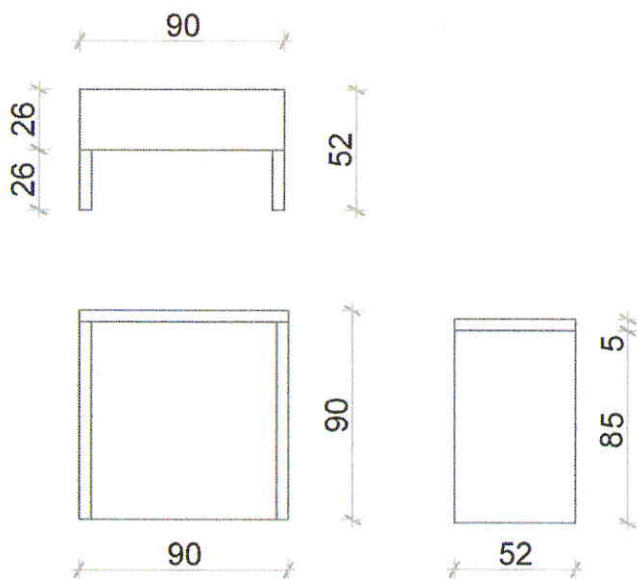
Całość wykonana z drewna dębowego. Kolor złoty dąb .



### MÓWNICA

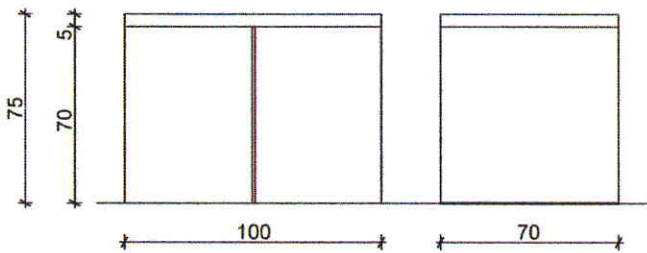
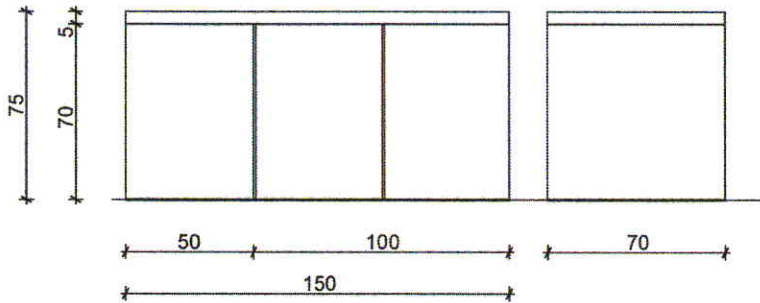
Mównica o wymiarach zewnętrznych 90 cm wysokości, 90 cm głębokości i 52 cm długości.

Całość wykonana z drewna dębowego. Kolor złoty dąb .



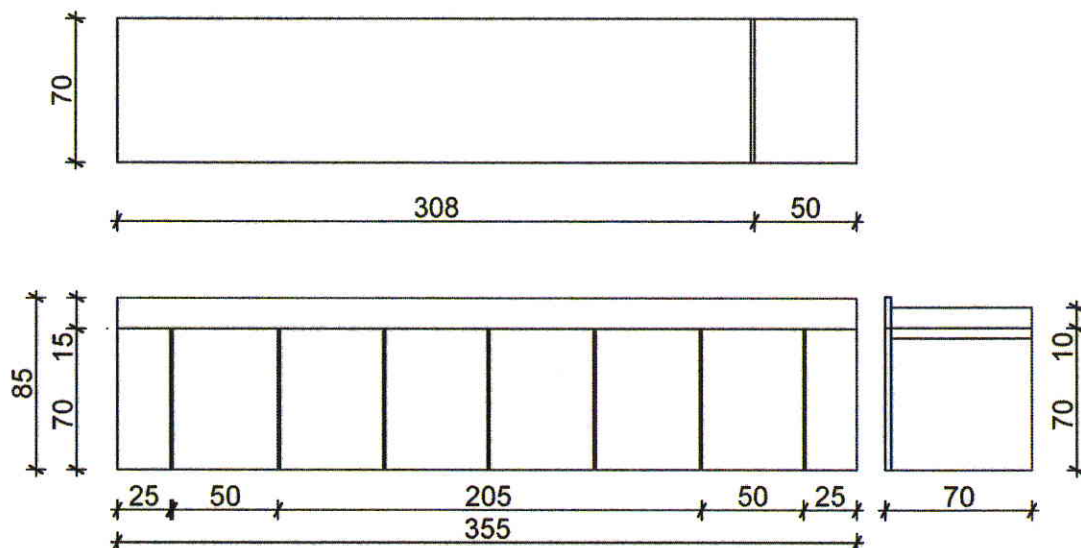
## BIURKO

Biurko o wymiarach zewnętrznych 75 cm wysokości, 70 cm głębokości i 150 cm oraz 100 cm długości. Blat o grubości 50mm . W blacie przepust na kable. Całość wykonana z drewna dębowego. Kolor złoty dąb . Podziały pionowe po 50 cm.



## BIURKO SĘDZIOWSKIE

Biurko o wymiarach zewnętrznych 75 cm wysokości, 70 cm głębokości i 350 cm długości. Z prawej strony miejsce dla protokolantki. Wyraźny podział blatu poprzez barierę poprzeczną o wysokości 10 cm. W blacie przepust na kable. Szuflada na klawiaturę. Całość wykonana z drewna dębowego. Kolor złoty dąb. Podziały pionowe o szerokości 50 cm.



## KRZESŁA

3 krzesła sędziowskie. Kolor złoty dąb. Obicie bordowe

3 krzesła INFINITA VISTOR ARM

1 krzesło PRESTIGE R GTP